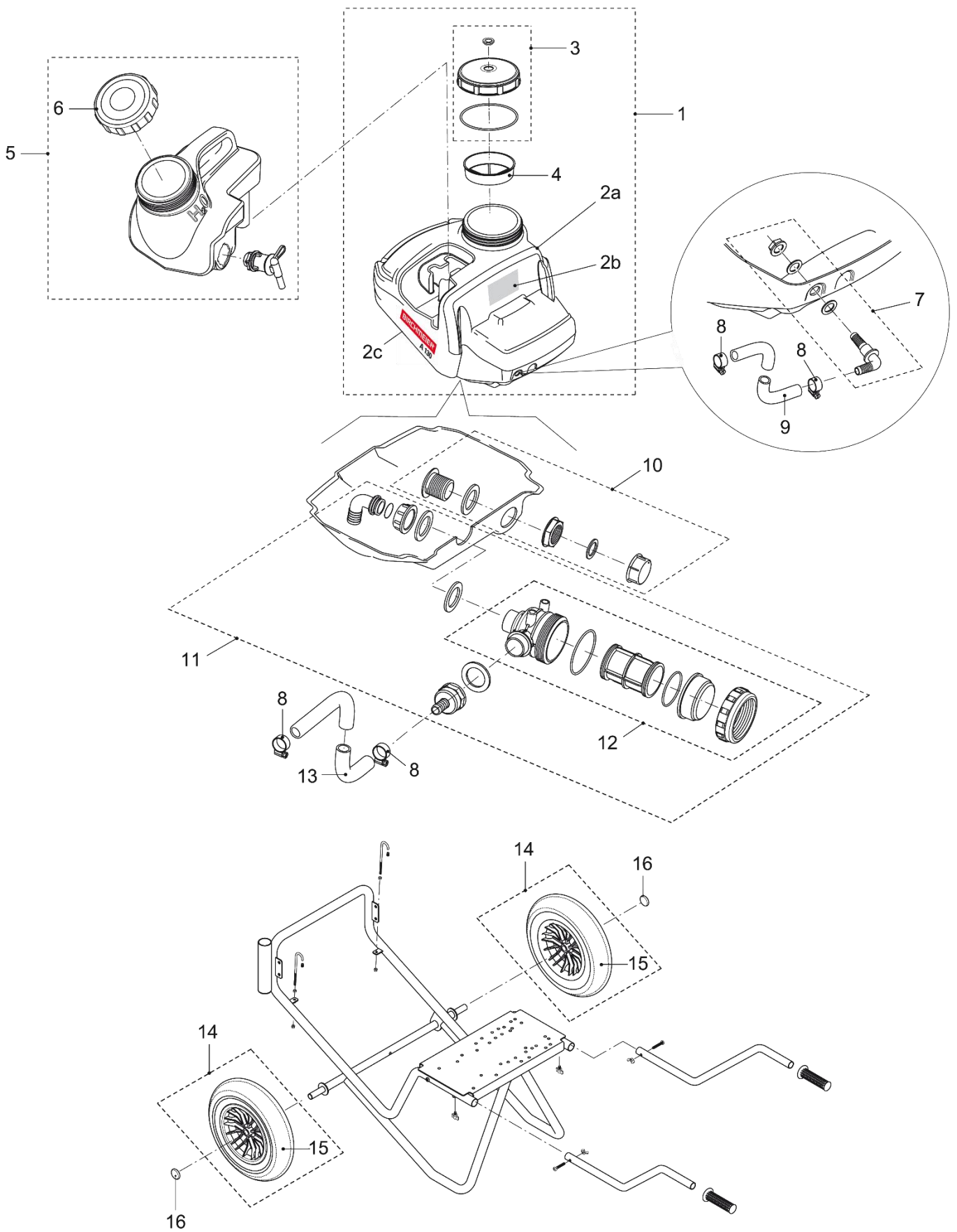


Wagen und Behälter / Cart and tank / Chariot et récipient / Carello e contenitore



Ersatzteilliste / Spare parts / Liste des pièces de rechange / Pezzi di ricambio

Pos.	Bezeichnung / Description / Désignation / Designazione	Artikel-Nr.
1	Behälter 130 l ohne Anschlüsse / Tank 130 l without connectors / Récipient 130 l sans raccords / Contenitore 130 l senza connessioni	118 000 02
	Kleber-Set bestehend aus: / Adhesive set consisting of: / Set adhésif qui se compose de: / Set di adesivi composta da:	120 665 01
2a	Kleber Literskala / Adhesive liter scale / Échelle de litre adhésive / Adesivo scala del litro	
2b	Warnhinweisekleber / Warnings adhesive / Avertissements adhésif / Adesivo avvertenze	
2c	Kleber BMS A 130 / Adhesive BMS A 130 / Adhésive BMS A 130 / Adesivo BMS A 130	
3	Deckel kpl. / Cover compl. / Couvercle compl. / Coperchio compl.	501 396 07
4	Einfüllsieb / Filling strainer / Filtre de remplissage / Filtro di riempimento	501 383 05
5	Frischwassertank kpl. 4.5 l / Fresh water tank compl. 4.5 l / Réservoir d'eau douce compl. 4.5 l / Contenitore acqua dolce compl. 4.5 l	120 666 01
6	Deckel kpl. für Frischwassertank / Cover compl. for fresh water tank / Couvercle compl. pour réservoir d'eau douce / Coperchio compl. per contenitore di acqua fresca	120 667 01
7	Winkel-Schlauchtülle mit Überwurfmutter / Hose nipple with cap nut / Raccord de tuyau avec écrou / Collegamento di condotto con noce	118 699 01
8	Schlauchklemme / Hose clip / Collier / Pinza del tubo di gomma 20	501 346 06
9	Rücklaufschlauch / Return hose / Tuyau de retour / Tubo flessibile di ritorno 15x3 L = 500 mm	502 521 02
10	Entleerung / Emptying / Vidage / Svuotamento	120 668 01
11	Saugfilter kpl. / Suction filter compl. / Filtre d'aspiration compl. / Filtro di aspirazione compl.	116 996 01
12	Filter / Filter / Filtre / Filtro	116 997 01
13	Saugschlauch / Dust extraction hose / Tuyau d'extraction de poussière / Tubo flessibile dell'aspirazione delle polveri ø19x3.5, L = 700 mm	502 520 19
14	Luftbereiftes Rad kpl. / Wheel and tyre compl. / Roue et pneu compl. / Ruota e maturo compl. 3.50/8	116 999 01
15	Schlauch / Hose / Tuyau / Tubo flessibile 3.50/8	120 669 01
16	Starlock-Haltering ø20 / Starlock-holding ring ø20 / Starlock-fixation ø20 / Starlock anello di ritegno ø20	501 363 06