

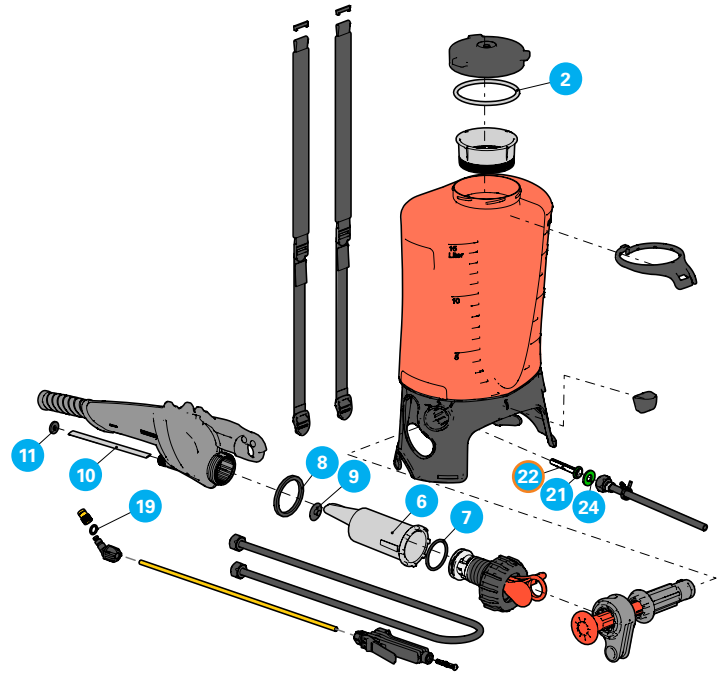
Art.Nr. 11941001-SB

Dichtungssatz | Gasket set | Jeu de joints | Set di guarnizioni

## RPD 15 ABR, ATS

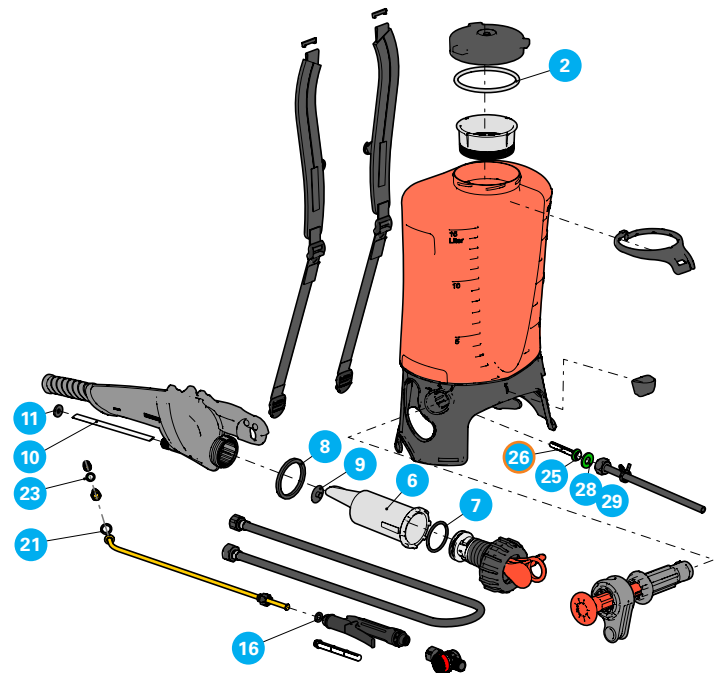
Für RPD 15 ABR  
For RPD 15 ABR  
Pour RPD 15 ABR  
Per RPD 15 ABR

2	Dichtung   Gasket   Joint   Guarnizione	108 x 7
8	Flachdichtung   Gasket   Joint   Guarnizione	56 x 48 x 4
24	Flachdichtung   Gasket   Joint   Guarnizione	16 x 8 x 2
21	Flachdichtung   Gasket   Joint   Guarnizione	15 x 7 x 1.5
11	Flachdichtung   Gasket   Joint   Guarnizione	15 x 5.5 x 2
7	O-Ring   O-ring   Joint torique   O-ring	36 x 3.5
19	O-Ring   O-ring   Joint torique   O-ring	7.66 x 1.78
9	Pumpendichtung   Pump gasket   Joint de pompe   Guarnizione pompa	
6	Zylinder   Cylinder   Cylindre   Cilindro	
10	Steigrohr   Suction tube   Tube d'aspiration   Tubo d'aspirazione	L = 130 mm
22	Filter kurz   Filter short   Filtre court   Filtro corto	



Für RPD 15 ATS / AD1  
For RPD 15 ATS / AD1  
Pour RPD 15 ATS / AD1  
Per RPD 15 ATS / AD1

2	Dichtung   Gasket   Joint   Guarnizione	108 x 7
8	Flachdichtung   Gasket   Joint   Guarnizione	56 x 48 x 4
21	Flachdichtung   Gasket   Joint   Guarnizione	17 x 12.7 x 2
28 29	Flachdichtung   Gasket   Joint   Guarnizione	16 x 8 x 2
21	Flachdichtung   Gasket   Joint   Guarnizione	15 x 7 x 1.5
11	Flachdichtung   Gasket   Joint   Guarnizione	15 x 5.5 x 2
16	Flachdichtung   Gasket   Joint   Guarnizione	12.2 x 7 x 3
7	O-Ring   O-ring   Joint torique   O-ring	36 x 3.5
23	O-Ring   O-ring   Joint torique   O-ring	7.66 x 1.78
9	Pumpendichtung   Pump gasket   Joint de pompe   Guarnizione pompa	
6	Zylinder   Cylinder   Cylindre   Cilindro	
10	Steigrohr   Suction tube   Tube d'aspiration   Tubo d'aspirazione	L = 130 mm
26	Filter kurz   Filter short   Filtre court   Filtro corto	



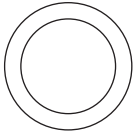
**i** Rückseite beachten  
Note back  
Veuillez lire le verso  
Nota sul retro

Art.Nr. 11941001-SB

Dichtungssatz | Gasket set | Jeu de joints | Set di guarnizioni

# RPD 15 ABR, ATS

Flachdichtung  
Gasket  
Joint  
Guarnizione



21 17 x 12.7 x 2



24 28 29 16 x 8 x 2



25 15 x 7 x 1.5

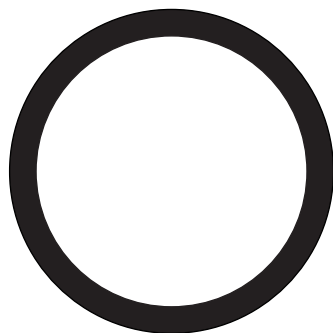


11 15 x 5.5 x 2



16 12.2 x 7 x 3

O-Ring  
O-ring  
Joint torique  
O-ring

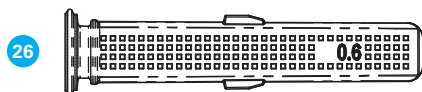


7 36 x 3.5



23 7.66 x 1.78

Filter kurz  
Filter short  
Filtre court  
Filtro corto



26

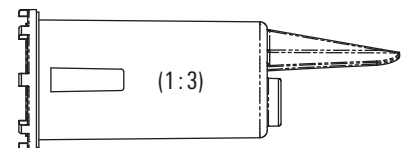
Pumpendichtung  
Pump gasket  
Joint de pompe  
Guarnizione pompa

9



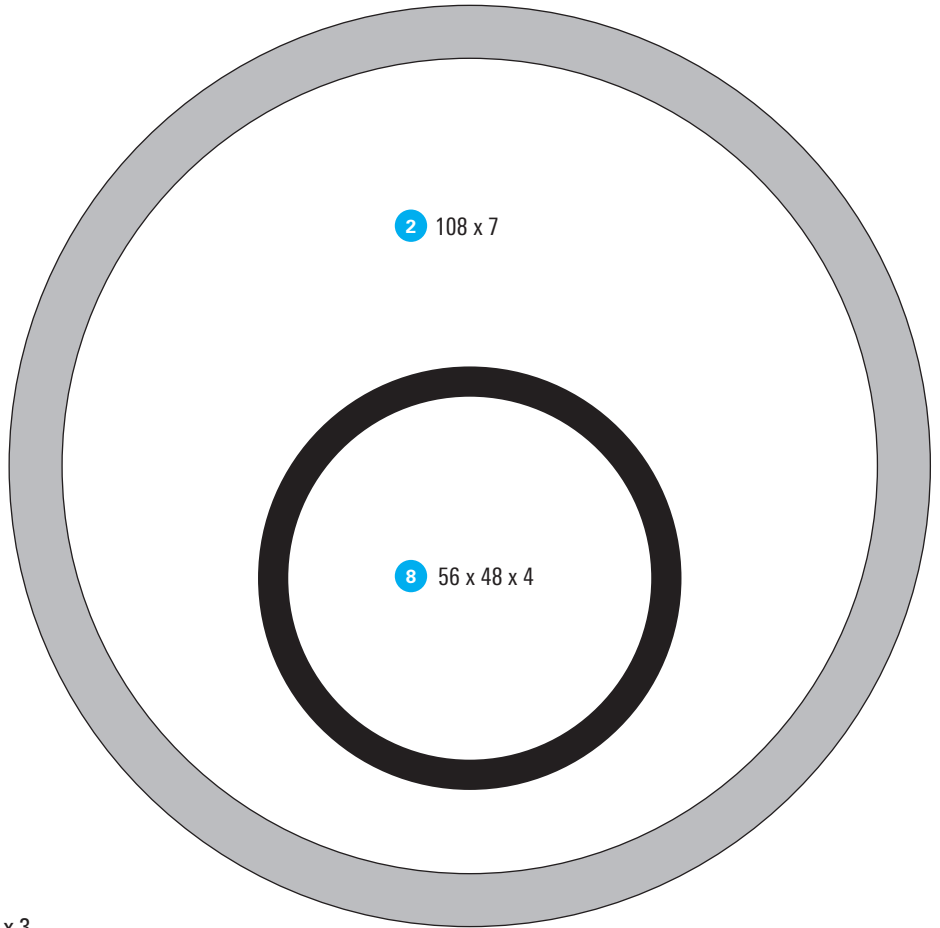
Zylinder  
Cylinder  
Cilindre  
Cilindro

6



Steigrohr  
Suction tube  
Tube d'aspiration  
Tubo d'aspirazione

10



2 108 x 7

8 56 x 48 x 4